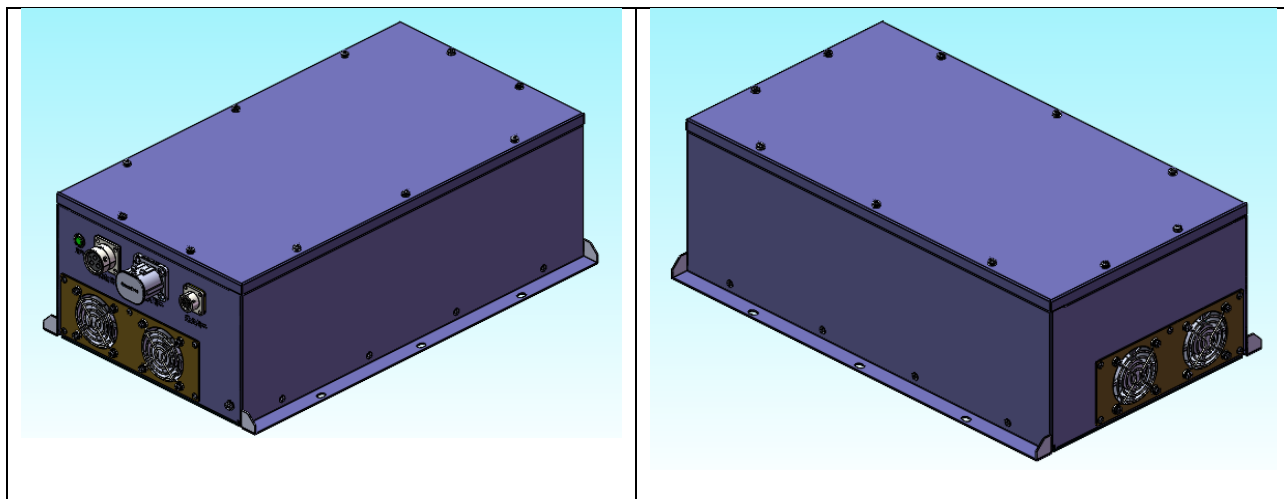


	规格书名称	版本号	共 14 页
	NBQ350-220-6.5KW 电源规格书	V00	

# NBQ350-220-6.5KW

## 电源规格书



# 目 录

目 录	2
<b>1 NBQ350-220-6.5KW 电源概述</b>	<b>3</b>
1.1 应用场合	3
1.2 产品特点	3
1.3 电气连接图	3
1.4 逆变模块技术参数。	3
<b>2 环境条件</b>	<b>5</b>
<b>3 电气特性</b>	<b>5</b>
3.1 输入基本特性	5
3.2 输出特性	6
3.4 基本标准特性	7
3.5 安全特性	7
3.6 结构和安装	7
3.6.1 电源模块外形结构及尺寸图	7
3.6.2 安装	8
3.6.3 安装尺寸	8
3.6.4 逆变模块电气接口(仅供参考,以实物客户需求为准)	9
3.6.5 产品订购信息说明:	<b>Error! Bookmark not defined.</b>
3.6.6 标签和丝印	10
3.6.7 包装方式	10
<b>5 可靠性要求</b>	<b>10</b>
<b>6 法律法规</b>	<b>10</b>

## 1 NBQ350-220-6.5KW 电源概述

此高精度逆变器,可根据客户对输出使能控制方式的不同需求有 H (高电平使能有效) 和 L (低电平使能有效) 两种版本可选。或者独立控制, 机壳安装急停装置及逆变输出控制按钮。

该逆变器采用 32 位 DSP 全数字控制技术, 使得逆变模块具有多重保护功能, 如过温自动降额、过流、短路等多重保护。

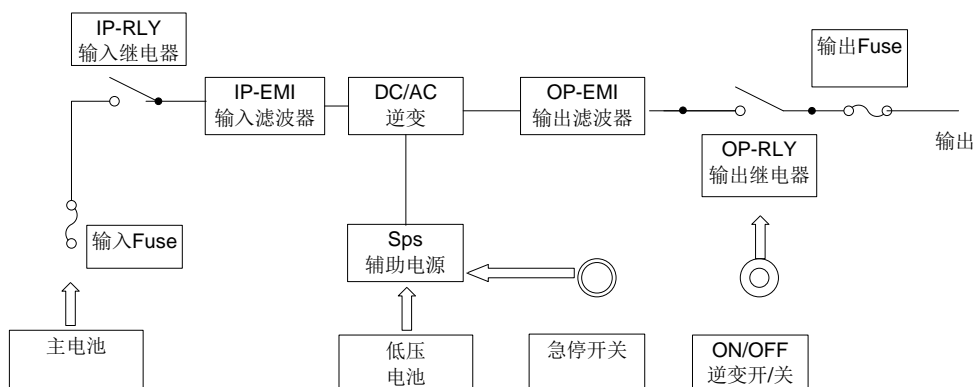
### 1.1 应用场合

该电源为高可靠性逆变器,主要用于电动客车, 医疗客车提供辅助交流电源。为电动车上辅助交流设备供电, 如空调, 微波炉, 冰箱, CD 机, 加热器及医疗电子仪器等。改逆变器可靠性高、高效率、体积小、低噪声是此转换器的特点。

### 1.2 产品特点:

- \* 输入: 200V~450VDC; 输出电压: 220VAC,50Hz;
- \* 系统工作环境温度范围宽至-20℃~+85℃;
- \* 完善的故障告警及保护功能, 其中包括:
  - 输入过压、欠压保护,
  - 输出过压, 过流, 短路保护;
  - 输入防反接及防电压倒灌保护;
  - 智能温度降额;
  - 过温保护;

### 1.3 电气连接图



### 1.4 逆变模块技术参数。

名称		规格参数	备注
逆变器 系统要 求	直流供电电压范围	DC200V（欠压点）~DC450V（过压点）	
	冷却方式	风冷	
	控制器辅助电源	24V	
	工作温度范围	-20℃~+85℃	
	防护等级	IP65	
	额定 DC 输入电流	18.5 A	
	额定 DC 输入电压	DC350V	
	工作噪声	<50dB	
	机械强度	符合相关标准 QC/T 413-1999	
	工作制	S9 不间断运行 10 小时以上	
	输出电压及频率	单相 220Vac 50Hz，正弦波	
	稳压精度	±2%	
	额定 AC 输出电流	29.5A	
	额定输出功率	6.5kW	
	过载能力	100%~120% 2min; 120%~145% 1min; >145% 300ms	
	额定条件控制器效率(%)	≥95%	
	保护功能	过温、过载、输出短路、过电流、过电压、欠电压、工作时负载突变等即时停机保护本体不受损坏功能。	
	尺寸	约 473mm*291mm*166mm	

## 2 环境条件

### 2.1 运行环境

工作环境温度：-20℃~+85℃

运行相对湿度：5%~95%。

### 2.2 存储环境

允许存储环境温度：-40℃~+85℃

允许存储相对湿度：5%~95%。

### 2.3 海拔

最大海拔高度：4000米，3000米以上降额使用，每升高100米额定输出电流减少3%

### 2.4 其它气候条件

汽车正常运行所承受的雨、雪、风沙的侵袭；虫蛀、啮齿类动物的侵害；霉变以及洗车清洁剂的影响

## 3 电气特性

### 3.1 输入基本特性

#### 3.1.1 输入电压、电流

	最小值	额定值	最大值	说明
工作电压范围	200Vdc	350Vdc	450Vdc	
输入电流	14A	18.5A	33A	连续电流
电池漏电流	/	/	5mA	关机状态下电池漏电流

#### 3.1.2 输入侧保护

项目	单位	最小值	典型值	最大值	备注
输入过压保护点	V <sub>DC</sub>	445 V <sub>DC</sub>	450	455	可自动恢复
输入过压恢复点	V <sub>DC</sub>	445 V <sub>DC</sub>	/	/	回差大于 5V
输入欠压保护点	V <sub>DC</sub>	195V	200V <sub>DC</sub>	205 V <sub>DC</sub>	可自动恢复
输入欠压恢复点	V <sub>DC</sub>	/	/	205V <sub>DC</sub>	回差大于 5V
输入反相保护	V <sub>DC</sub>	/	/	450V <sub>DC</sub>	无输出，不损坏。

## 3.2 输出特性

### 3.2.1 输出电压\电流、稳压精度、纹波噪声等

指标	最小值	额定值	最大值	备注
输出电压		220VAC		
输出电流	/			
稳压精度	≤±2%			/
动态响应恢复时间	≤200ms			恢复额定输出的 90%
开机启动时间	≤6S			/

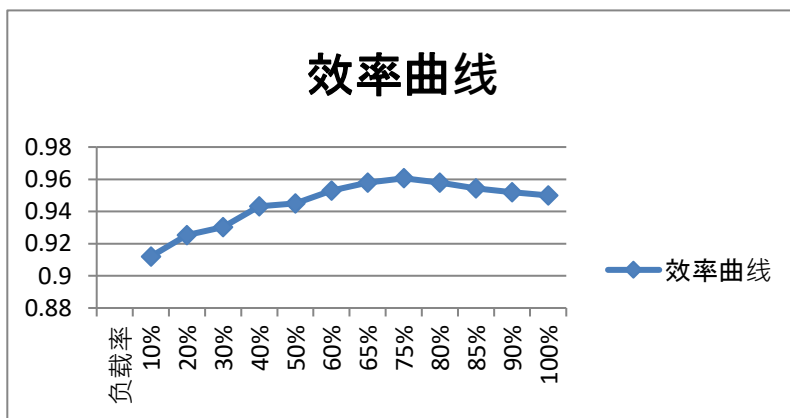
### 3.2.2 输出侧保护

项目	备注
输出高压保护	额定输出电压 10%
输出低压保护	额定输出电压 10%
输出短路保护	检测到短路后断输出，恢复后重启，连续设定次数后，断输出并报警（需要带有指示报警装置的产品）
输出防反接保护	当外接电池接反时，模块不工作。故障排除，可自动恢复。
过温保护	<65℃,额定功率输出 65℃~85℃ 额定功率的 60%线性降额至额定功率的 40% >85℃ 断输出
风扇故障保护	在风扇故障时模块自动降额运行，直至模块过温保护关闭输出；同时上报风扇故障告警。

### 3.2.3 逆变模块电流输出特性

在电池正确接入并有使能信号时，逆变器经过正弦软起后接通输出继电器。

### 3.2.4 典型输出效率曲线



### 3.4 基本标准特性

符合 QC/T413-2002 《汽车电气设备基本技术条件》；

符合 TB/T3034-2002 《机车车辆电气设备电磁兼容性试验及其限值》电磁兼容性所规定的限值；

符合 GB/T 18488.1-2006 《电动汽车及其控制器》

符合 GB4942.2-1993 《低压电器外壳防护等级》

### 3.5 安全特性

产品所采用的材料在着火等极端情况下不得对人身造成伤害；

绝缘电阻 $\geq 10M\Omega$ （高压输入、输出对机壳）；

耐电压满足 GB/T 18488.1-2006 5.8 要求；

接触电流 $\leq 5mA$ ，满足 GB/T 18488.1-2006 中 5.9 要求；

电磁兼容性符合 TB/T3034-2002 《电磁兼容性所规定的限值要求》

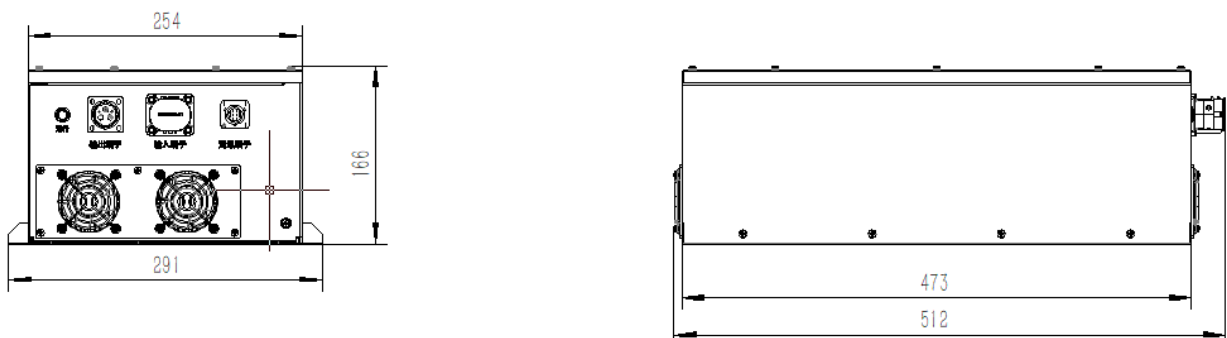
满足 QC/T 413-2002 第 3.12 条—产品耐振动性能中的要求

盐雾试验按照 GB/T 2423. 17-2008 的规定进行，产品在试验箱内应处于正常安装状态。试验时间 16h。

试验结束后，产品静止恢复（1-2）h 后，通电后应能正常工作，不考核外观。

### 3.6 结构和安装

#### 3.6.1 电源模块外形结构及尺寸图

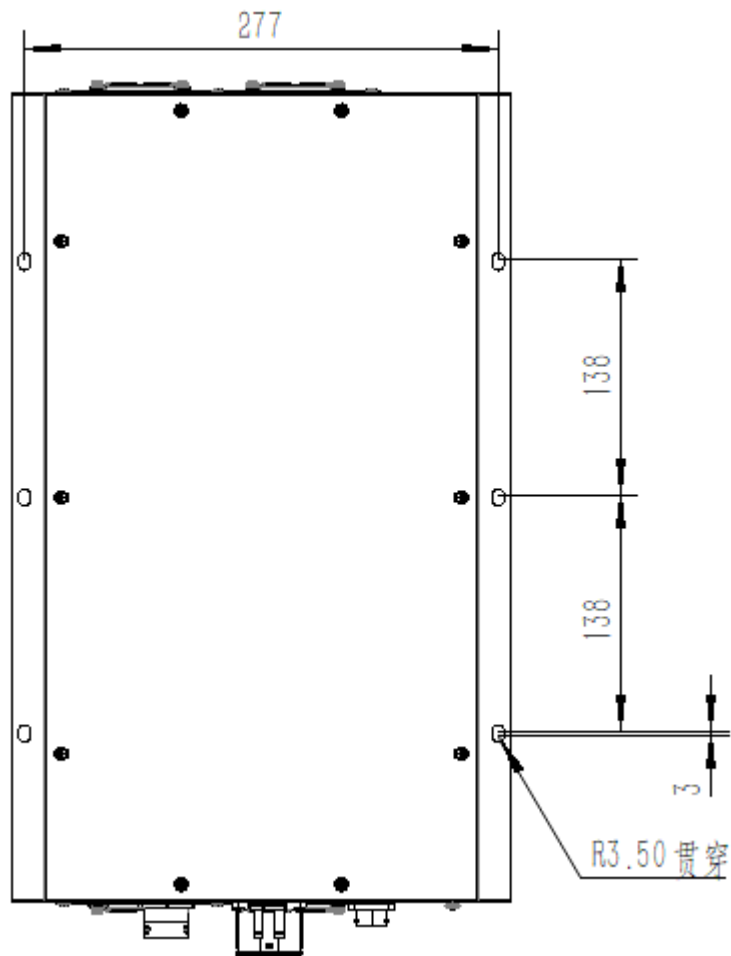


### 3.6.2 安装

建议使用 GB9074.13-M4\*20 的螺丝, 需保证机壳与车体可靠接触。应当使用独立地线锁住机壳, 另一端就近连接到车体框架。

按照箱体插座的功能进行接配电, 附件配套附送对应的输入和输出插座。具体电气功能见 3.6.4 逆变模块电气接口

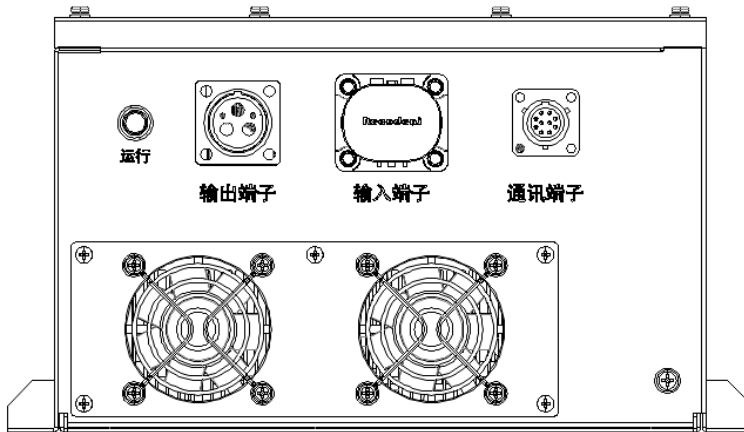
### 3.6.3 安装尺寸





3.6.4 逆变模块电气接口(仅供参考,以实物客户需求为准)

接口定义:



序号	说明	Pin	电气定义	备注
A	交流输出插座: 利路通 LLT-M25-35003F2861	1	AC 输出 L 极	汽车侧连接器:交流输出插头 利路通 LLT-M25-35003M1051
		2	AC 输出 N 极	
		3	AC 输出 G 级	
B	直流输入插座: 瑞可达 REMII-Z2A-6-A	1	DC 输入正极	汽车侧连接器: 直流输入插头 瑞可达 REMII-T2A-6-A
		2	DC 输入负极	
C	控制电源 24V 插座: 威浦(WY16K10Z)	1	24V+	控制电源 24V 插头: 威浦(WY16J10TE)
		2	0V	
		3	CAN-H	
		4	CAN- L	

### 3.6.5 标签和丝印

正弦逆变器标签丝印用来标识品名、序号、型号、基本参数、出厂日期及厂家标识等，产品标签标识如下：

型号 (MODEL) : NBQ-350/220-6.5KW  
输入 (INPUT) : 200-450VDC/18.5A  
输出 (OUTPUT) : 220V/29.5A 50Hz;6.5KW  
出厂日期(data) : XXXX-XX-XX  
厂家: : XXX

### 3.6.7 包装方式

正弦逆变器单独包装发货。包装外标明

产品名称及代号；  
收货单位、地址；  
包装尺寸、总质量；  
制造日期或生产批号；  
四防标志：易碎、防雨、向上和堆码层数

## 5 可靠性要求

平均无故障里程大于 10 万公里或 3 年

## 6 法律法规

产品所使用的各种技术必须保证不侵犯任何受《中华人民共和国专利法》保护的专利权益。产品设计也必须遵守中国境内其它相关法律法规。