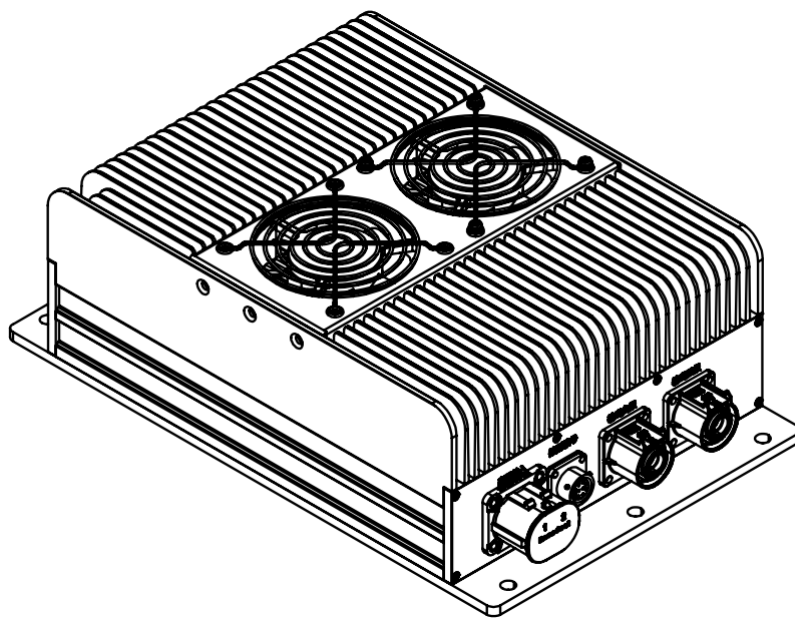


深圳市金思成科技有限公司	规格书名称	版本号	共 7 页
	DCDC540-48-F 独立式 DC-DC 电源规格书	V2.0	

# DCDC540-48-6K-F 独立式 DC-DC 电源规格书



## 修订记录

日期	修订版本	描述
2019-12-20	V1.0	完成初稿
2023-3-14	V2.0	修改连接器



## 一、概述

本单机电源具有超小体积，产品功能强大，性能优越，输出具有恒流、恒压以及无级调压调流功能；具有过温自动降额、过流、短路等多重保护，具备对输入输出状态等各项参数的监测及自诊断功能。

该电源主要用于电动客车、城市无轨电车、有轨电车、地铁和轻轨，作为直流电源使用。此转换器是高性能的开关电源，可为车灯，雨刷和喇叭以及车载直流空调等供电。可广泛应用于纯电动汽车以及混合动力汽车上。可靠性高、高效率、体积小、重量轻是此转换器的特点。

电压输入范围 **300—750Vdc** 直流输入，单路 **48Vdc** 输出。自带单片机，与监控单元通信，机内参数可通过 CAN 接口由上级监控单元设定或由上级监控单元调节。

### 产品主要特点：

**体积小，重量轻，为用户大大节省空间**

**加强型工艺设计,严格器件选型,确保了产品的可靠性和机械强度**

**多种散热方式可选，适用于多种场合**

**系统工作环境温度范围宽至-40℃~+85℃，温度智能降额；过温保护**

**软开关控制技术，系统最高效率 ≥ 90%**

**完善的故障告警及保护功能，其中包括：**

- 输入过、欠压保护，输出过压，过流，短路保护等；
- 输入防反接保护；输出防反接保护；
- 温度智能降额；过温保护；

**程序在线升级功能，方便客户在线调试实时更新程序，在线自诊断功能，方便系统维护**

## 二、引用标准及规范

GB/T 2423.1-2008	电工电子产品环境试验 第2部分：试验方法 试验A：低温
GB/T 2423.2-2008	电工电子产品环境试验 第2部分：试验方法 试验B：高温
GB/T 18384.3-2001	电动汽车 安全要求 第3部分：人员触电防护
GB/T 24347-2009	电动汽车 DC/DC 变换器
GB/T 17619	机动车电子电器组件的电磁辐射抗扰性限值和测量方法
GB/T 18387-2008	电动车辆的电磁场发射强度的限值和测量方法
GB/T 14023-2011	测量、船和内燃机 无线电骚扰特性用于保护车载接收机的限值和测量方法
GB 4208-2008	外壳防护等级（IP 代码）



### 三、环境条件

序号	项目	技术指标	单位	备注
1	工作温度	-40— +85	℃	
2	储存温度	-40— +105	℃	
3	相对湿度	≤95	%	
4	海拔高度	0-3000	m	
5	冷却方式	风冷		用户选择，空调负载建议选用风冷
6	防护等级	IP65		

### 四、电气特性

序号	产品型号	输入	输出	
1	DCDC54048-6K-F	300-750VDC	48V/125A/6KW	
注：风冷散热				
1、输入特性				
序号	项目	技术要求	单位	备注
1.1	额定输入电压	500~600	Vdc	针对 540Vdc 电池
	输入电压范围	300~750		
1.2	静态电池漏电流	≤10	mA	关机状态下电池漏电流
1.3	使能控制电压	无		
2、输出特性				
2.1	额定输出电压	48	Vdc	额定输入、输出半载
2.2	整定输出电压	48±0.3	Vdc	
2.3	输出电流及功率	额定100	A	
2.4	整机效率	≥90	%	
2.5	输出纹波及噪声	≤300	mVp-p	在额定输入电压和负载范围内进行，且测试时在输出端并 0.1μF 瓷片或金膜电容和 10μF 电解电容各一个，示波器带宽为 20MHz
2.6	开机启动时间	≤3~4	S	
2.7	稳压精度	≤±1	%	
2.8	控制方式	无使能/高使能		高使能外接 9-32V
3、保护特性				
3.1	输入过压保护	755-765	Vdc	



## DCDC540-48-6K-F 独立式 DC-DC 电源规格书

3.2	输入过压恢复	750-760	Vdc	
3.3	输入欠压保护	285-295	Vdc	
3.4	输入欠压恢复	490-500	Vdc	
3.5	输入反接保护	有	/	
3.6	输出过压保护	57-59	Vdc	可自恢复
3.7	输出欠压保护	37-39	Vdc	可自恢复
3.8	过流保护	有	/	
3.9	过温保护	90℃	-	铝基板温度;自动恢复
3.10	输出短路保护	有	/	关机保护, 当故障移除时可自恢复
3.11	风扇故障保护	有	/	在风扇故障时模块自动降额运行, 直至模块过温保护关闭输出 (仅风冷模块)

### 五、其它环境要求

序号	项 目	技 术 要 求	备 注
1	气味要求	不能产生异味和有害健康的气味	
2	环保要求	满足 2002/95/EC; 没有镉、氢化物和氟化物; 聚化物物质必须打上标志; 不能发出有机化合物; 没有石棉; 包装物要能回收。	

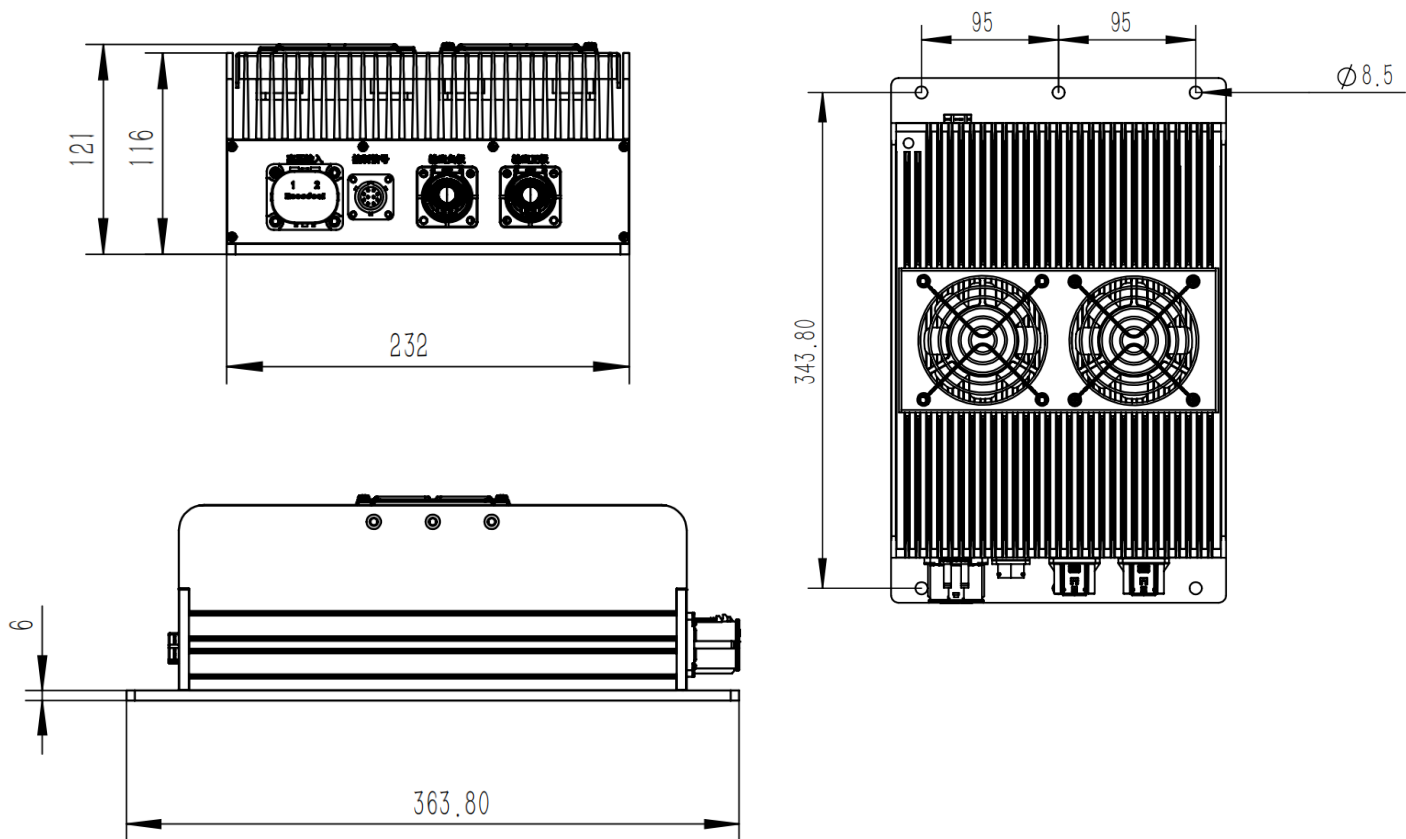
### 六、安规及 EMC 特性

序号	项 目	标 准 (或测试条件)	备 注
1	抗电强度	输入—输出	3000Vdc/10mA/ 1min 应能承受直流电压 3000V, 1 分钟, 漏电流 ≤ 10mA, 无击穿或飞弧现象
		输入—大地	3000Vdc/10mA/ 1min 应能承受直流电压 3000V, 1 分钟, 漏电流 ≤ 10mA, 无击穿或飞弧现象
2	绝缘电阻	输入对输出 输入对外壳	≥20MΩ @500Vdc 输入对输出, 输入对机壳加 500Vdc&正常气压, 相对湿度 90%中测试
3	传导	GBT 18387-2008	150k~30MHz /CISPR 25
4	辐射	GB14023-2011	30M Hz~2.5GHz /CISPR 25
5	电磁抗扰	满足标准要求	GB/T 17619-1998
6	静电 ESD	GB19951-2005 ±8k 空气放电 Level 3	
		GB19951-2005 ±6kV 接触放电 Level 3	

### 七、机械特性

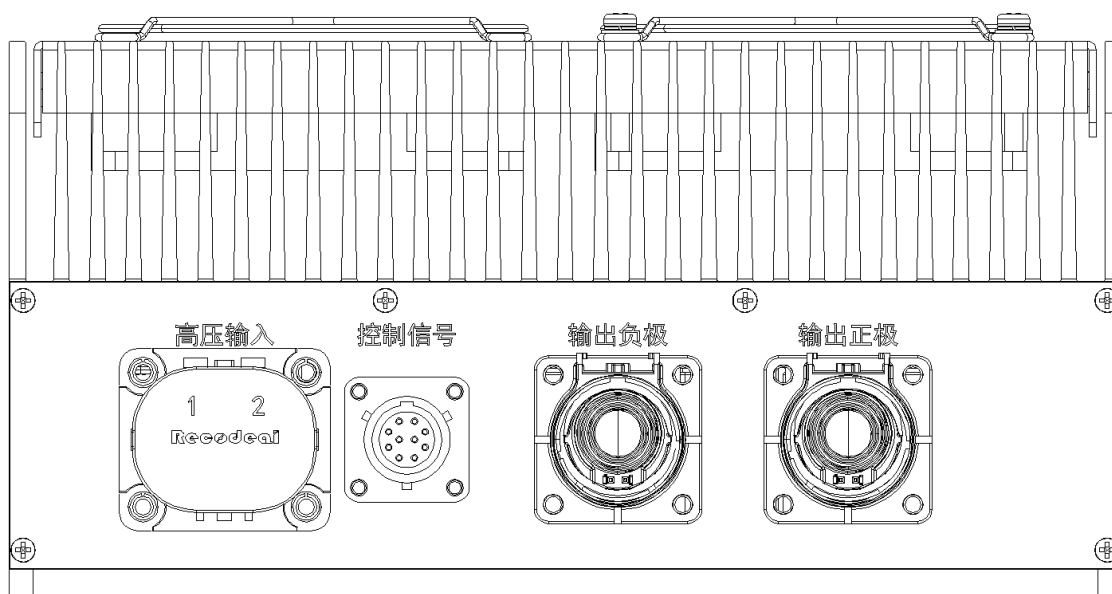
## 1、外形和结构尺寸图

(超大尺寸)机壳本体：长×宽×高=363.8mm×232mm×121mm



## 2、接插件定义(接插件仅供参考，以实际需求为准)

### 1) 瑞可达输入+威浦信号+国威通输出端子定义





## 瑞可达输入+威浦控制+国威通输出

端子序号	端子说明	脚位序号	脚位电气定义	脚位说明	接线线材说明
1	直流高压输入 瑞可达插座型号 DC-DC 端： REMII-Z2A-4-A 配套直流高压输入 瑞可达插头型号： 用户端： REMII-T2A-4-A	1	高压输入负极	高压输入正负线共用此接口	插座接线：4mm <sup>2</sup> 非屏蔽电缆线，外径为 5.5±0.2mm <sup>2</sup> ； 插头接线：4mm <sup>2</sup> 屏蔽电缆线，外径为 6.0±0.2mm <sup>2</sup> ；
		2	高压输入正极		
2	通信控制 威浦插座型号： WY16K10Z  配套通信控制 威浦插头型号： WY16J10TE	1	空		插座适宜压接 0.75mm <sup>2</sup> 电缆线（相当于 AWG18），插头适宜压接 0.75mm <sup>2</sup> 电缆线（相当于 AWG18），电缆线外径为 Ø1.6mm。
		2	CANL	CAN 通讯低	
		3	CANH	CAN 通讯高	
		4	屏蔽地	接机壳	
		5	GND	为 ENABLE 使能控制输入的参考地	
		6	空		
		7	空		
		8	Enable	使能信号	
		9	空		
		10	空		
3	直流低压输出插座 黑色： 国威通 GM01-F250-1BYB-T04 (DC-DC 端) 配套直流低压输出插头 黑色： 国威通 GM01-P200-1BYB-Y03		输出 DC-	低压输出负极	插头接线为 50mm <sup>2</sup> 屏蔽电缆线，屏蔽 50mm <sup>2</sup> 电缆线外径为 Ø17~Ø17.4mm
4	直流低压输出插座 橙色：		输出 DC+	低压输出正极	插头接线为 50mm <sup>2</sup> 屏蔽电缆线，屏蔽 50mm <sup>2</sup> 电缆线外径为 Ø17~Ø17.4mm
	国威通 GM01-F250-1AYA-T04				
	(DC-DC 端)				
	配套直流低压输出插头 橙色：				
	国威通 GM01-P200-1AYA-Y03				
(用户端)					

说明： 1、外用保险丝规格推荐为快熔 50A。  
2、汽车侧插头非标配，如需要请特别说明。

## 八、通信协议及控制策略

可根据客户要求定制开发。

## 九、标签和丝印、包装

### a) 标签和丝印

注：模块标签丝印图只是一个范本，主要规范字体、尺寸、颜色，输入输出和管脚定义丝印内容,例如：

型号（MODEL）：

输入（INPUT）：

输出（OUTPUT）：

### b) 包装

电源模块单独包装。

